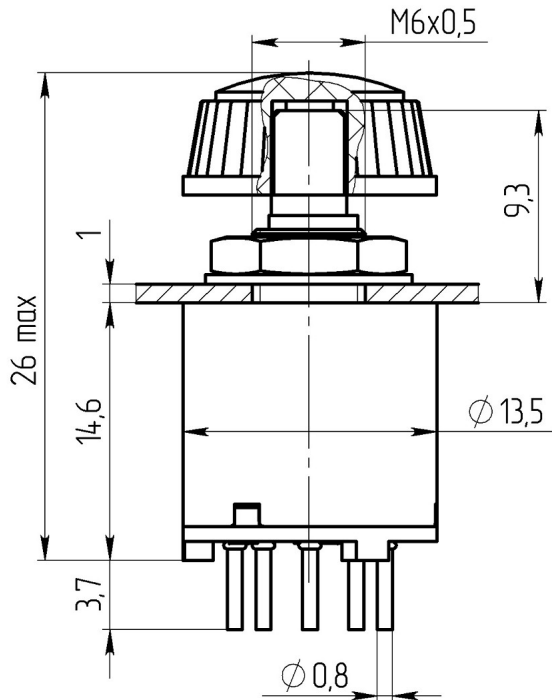


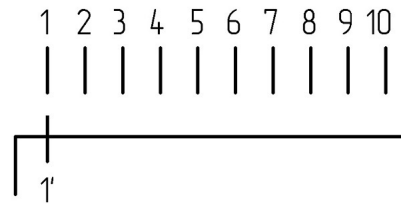
Габаритные и установочные размеры



Внешний вид



Электрическая принципиальная схема



-1

( )  
( )

10  
1

14254

9,3  
IP40

9



"

"

-1-1 3.602.067

30 ; 0,5

1,5 B; 5 · 10<sup>-3</sup> A

, 0,015

500

7500

3750

2500

- 60 + 100

0,67 · 10<sup>3</sup>29,7 · 10<sup>4</sup>

20 g 1 3000

200

1000 g

150 g

5000

20

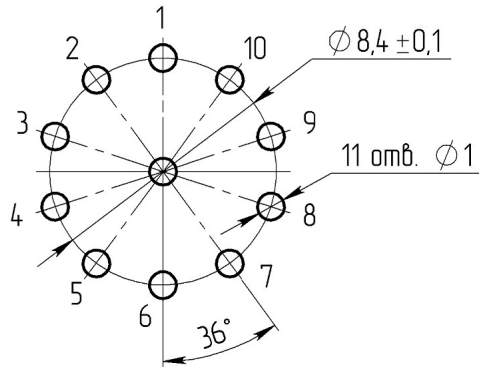
, g



-1-1 3.602.067

( )

Разметка для крепления на плату  
(вид со стороны вала)



Разметка для крепления на панель

